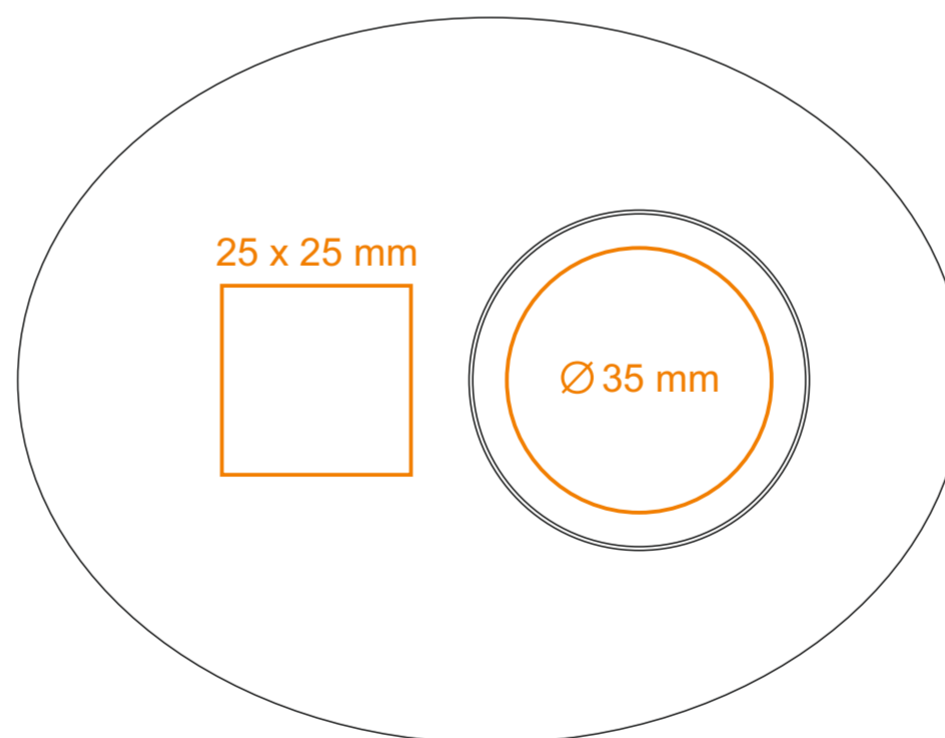
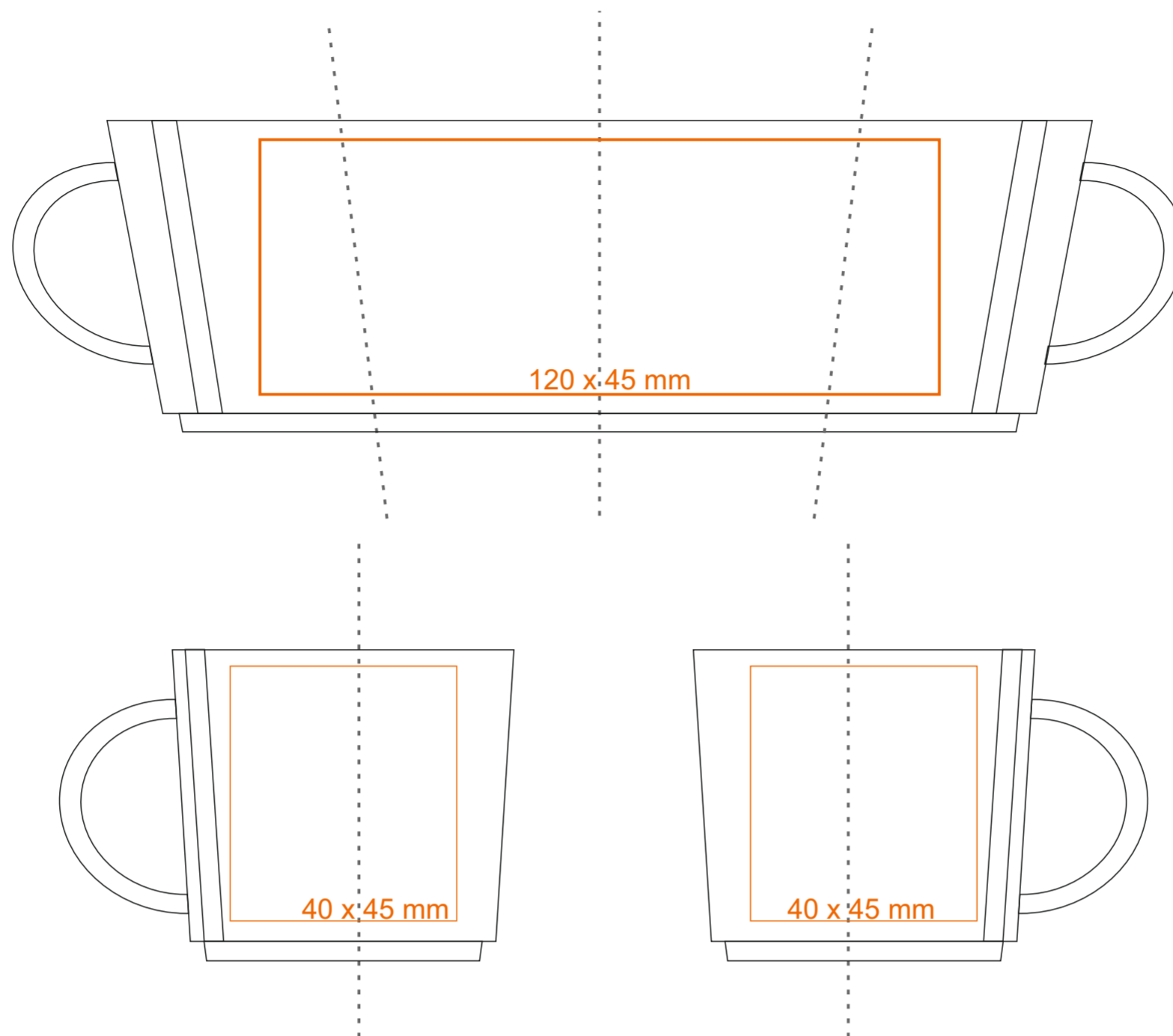


C_236 Lucas espresso set

75 ml / h: 55 mm / Ø 60 mm



Henkeldruck
 Druck auf der Innerseite
 Bodendruck innen
 Bodendruck außen

- 50 x 5 mm
- 25 x 20 mm
- Ø 25 mm
- Ø 20 mm

*Für Projekte mit Transferdruckverfahren außerhalb unserer Standarddruckfläche bitte unser Beratungsteam kontaktieren.

[Wie sollten die Projekte für den Druck vorbereitet werden](#)

Bedeutung

- Transferdruck
- Sensitive Touch
- Direktdruck